

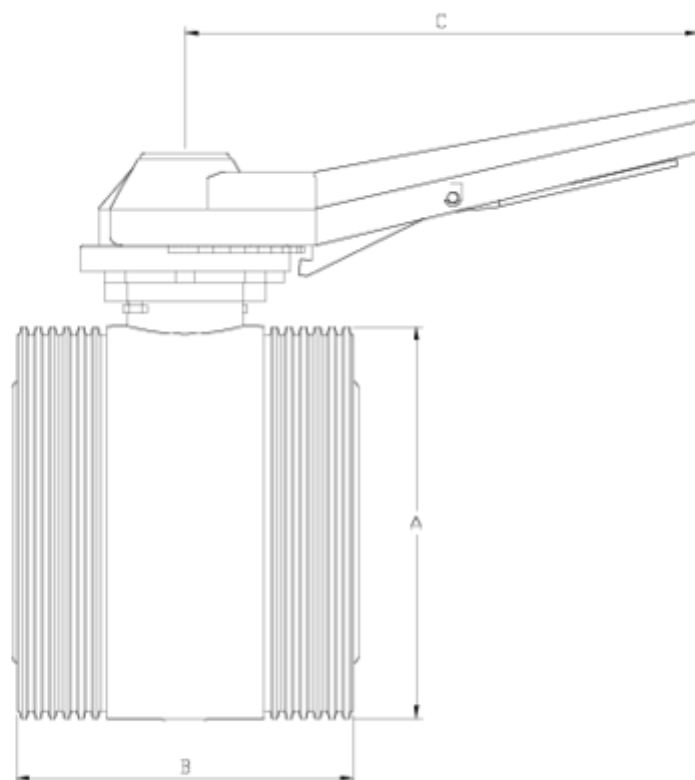


## Recambios

# Sist. maneta gatillo c. central válvula basic FPM ITEM 242



REFERENCIA	DESCRIPCIÓN	Peso neto	Volumen (m <sup>3</sup> )	Peso bruto	Unidades lote
1011614	CUERPO VALVULA ENLACE GATILLO 63 FPM	1,2	0,03682	5,45	4
1011615	CUERPO VALVULA ENLACE GATILLO 75 FPM	1,991	0,03129	8,524	4
1011616	CUERPO VALVULA ENLACE GATILLO 90 FPM	2,759	0,03129	11,596	4
1011617	CUERPO VALVULA ENLACE GATILLO 110 FPM	3,13	0,02244	6,8	2
1011618	CUERPO VALVULA ENLACE GATILLO 125 FPM	4,785	0,03129	10,13	2



## ITEM 242 | Sist. maneta gatillo c. central válvula basic FPM

CÓDIGO	f tubo	PESO (g)	DN	A	B	C	PN	MEDIDA
11614	63	1060	50	98	89	235	PN16	MÉTRICO
11615	75	1950	50	127	119	235	PN10	MÉTRICO
11616	90	2750	65	151	140	235	PN10	MÉTRICO
11617	110	3125	100	180	155	270	PN10	MÉTRICO
11618	125	5000	113	200	161	330	PN10	MÉTRICO
11780	125	5200	113	224	161	330	PN10	MÉTRICO
11781	140	6500	125	251	195	330	PN10	MÉTRICO



## Documentación de Producto



## Certificados de Producto

## Certificados de Empresa

