

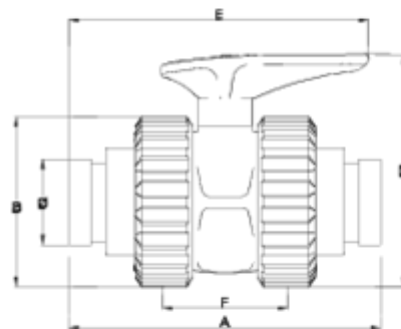


Válvulas de bola 'Basic'

Salida Netvitc® - PTFE - Sistema Basic ITEM 495

REFERENCIA	DESCRIPCIÓN	Peso neto	Volumen (m ³)	Peso bruto	Unidades lote
1011446	VALVULA ENLACE S/NETVITC 2" PTFE	1,488	0,03682	15,5	10
1011447	VALVULA ENLACE S/NETVITC 3" PTFE	4,80615	0,02244	10,1	2





ITEM 495 | Salida Netvitc® - PTFE - Sistema Basic

CÓDIGO	f	PESO (g)	DN	A	B	D	E	F	PN	MEDIDA
11446	2"	1488	50	224	121	165	213	90	PN16	MÉTRICO
11447	3"	4806	80	334	175	244	338	141	PN10	MÉTRICO



Documentación de Producto



Certificados de Producto



Certificados de Empresa

