

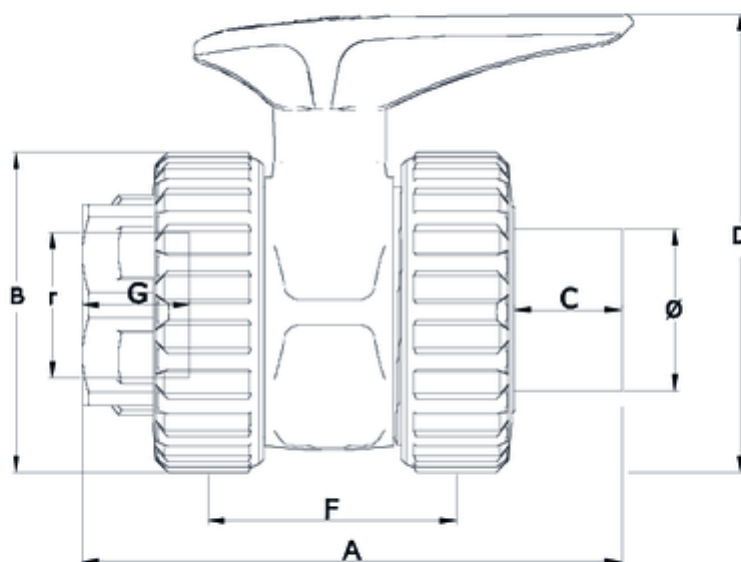


Válvulas de bola 'Basic'

Salida encolar macho - r/h - FPM - Sistema Basic ITEM 783

| REFERENCIA | DESCRIPCIÓN | Peso neto | Volumen (m ³) | Peso bruto | Unidades lote |
|------------|---|-----------|---------------------------|------------|---------------|
| 1011020 | VALV. ENLACE ENC. MACHO-R/H 20-1/2" FPM | 0,155 | 0,01553 | 6,52 | 40 |
| 1011021 | VALV. ENLACE ENC. MACHO-R/H 25-3/4" FPM | 0,2114 | 0,02243 | 8,945 | 40 |
| 1011022 | VALV. ENLACE ENC. MACHO-R/H 32-1" FPM | 0,3842 | 0,03129 | 12,1 | 30 |
| 1011023 | VALV. ENLACE ENC. MACHO-R/H 40-1 1/4" FPM | 0,557 | 0,03129 | 11,75 | 20 |
| 1011026 | VALV. ENLACE ENC. MACHO-R/H 50-1 1/2" FPM | 0,83 | 0,03129 | 13,07 | 15 |
| 1011027 | VALV. ENLACE ENC. MACHO-R/H 63-2" FPM | 1,365 | 0,03682 | 14,35 | 10 |





ITEM 783 | Salida encolar macho - r/h - FPM - Sistema Basic

| CÓDIGO | f | PESO (g) | DN | A | B | C | D | F | G | PN | TIPO ROSCA |
|--------|-----------|----------|----|-----|-----|----|-----|----|----|------|------------|
| 11020 | 20-1/2" | 155 | 15 | 98 | 52 | 16 | 78 | 47 | 17 | PN16 | BSP |
| 11021 | 25-3/4" | 211 | 20 | 107 | 59 | 19 | 84 | 51 | 20 | PN16 | BSP |
| 11022 | 32-1" | 384 | 25 | 131 | 70 | 23 | 97 | 66 | 23 | PN16 | BSP |
| 11023 | 40-1 1/4" | 557 | 32 | 150 | 84 | 25 | 128 | 72 | 26 | PN16 | BSP |
| 11026 | 50-1 1/2" | 830 | 40 | 167 | 99 | 31 | 142 | 77 | 33 | PN16 | BSP |
| 11027 | 63-2" | 1365 | 50 | 186 | 121 | 38 | 165 | 90 | 29 | PN16 | BSP |



Documentación de Producto



Certificados de Producto

Certificados de Empresa

