



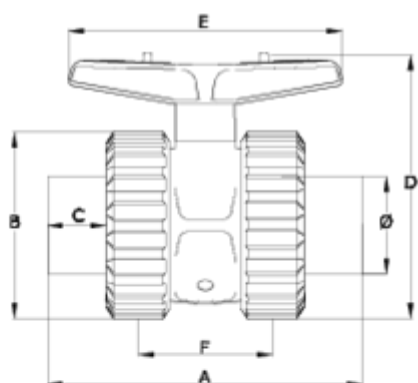
## Válvulas de bola 'Basic' bidireccional

# Salida encolar macho PTFE

## ITEM 785

REFERENCIA	DESCRIPCIÓN	Peso neto	Volumen (m <sup>3</sup> )	Peso bruto	Unidades lote
111D120	V.BID. S/ENC MACHO 20 PTFE	0,169	0,01553	7,0867	40
111D121	V.BID. S/ENC MACHO 25 PTFE	0,215	0,02244	9,0877	40
111D122	V.BID. S/ENC MACHO 32 PTFE	0,374267	0,03129	11,801	30
111D123	V.BID. S/ENC MACHO 40 PTFE	0,58956	0,03129	12,3642	20
111D124	V.BID. S/ENC MACHO 50 PTFE	0,885	0,03129	13,848	15
111D125	V.BID. S/ENC MACHO 63 PTFE	1,498	0,03682	15,5292	10





## ITEM 785 | Salida encolar macho PTFE

CÓDIGO	f	PESO (g)	DN	A	B	C	D	E	F	PN	MEDIDA
11D120	20	158	15	104	55	16	74	80	44	PN16	MÉTRICO
11D121	25	200	20	112	62	19	80	80	49	PN16	MÉTRICO
11D122	32	332	25	142	72	23	103	101	66	PN16	MÉTRICO
11D123	40	574	32	165	88	25	125	130	71	PN16	MÉTRICO
11D124	50	838	40	180	103	31	138	130	75	PN16	MÉTRICO
11D125	63	1308	50	210	120	38	177	170	89	PN16	MÉTRICO



## Documentación de Producto



## Certificados de Producto

## Certificados de Empresa

