



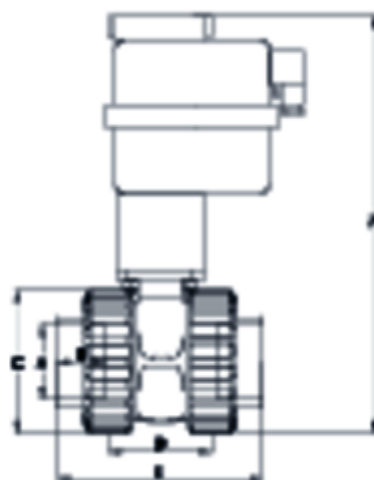
Válvulas de bola 'Basic'

Salida encolar actuador eléctrico - PTFE

ITEM 248



REFERENCIA	DESCRIPCIÓN	Peso neto	Volumen (m ³)	Peso bruto	Unidades lote
1011218	VALVULA ENLACE ACT. ELEC. S/BRIDA 160 PTFE	23,66	0,16000	26,04	1
1011299	VALVULA ENLACE ACT. ELEC. S/ENCOLAR 20 PTFE	1,2426	0,01553	1,5693	1
1011300	VALVULA ENLACE ACT. ELEC. S/ENCOLAR 25 PTFE	1,4686	0,00891	1,656	1
1011301	VALVULA ENLACE ACT. ELEC. S/ENCOLAR 32 PTFE	2,5383	0,02243	3,026	1
1011302	VALVULA ENLACE ACT. ELEC. S/ENCOLAR 40 PTFE	3,1123	0,02244	3,6	1
1011303	VALVULA ENLACE ACT. ELEC. S/ENCOLAR 50 PTFE	3,1133	0,02244	3,601	1
1011304	VALVULA ENLACE ACT. ELEC. S/ENCOLAR 63 PTFE	3,8273	0,03648	4,4213	1
1011305	VALVULA ENLACE ACT. ELEC. S/ENCOLAR 75 PTFE	5,021	0,03648	5,615	1
1011306	VALVULA ENLACE ACT. ELEC. S/ENCOLAR 90 PTFE	7,1601	0,04460	7,89	1
1011307	VALVULA ENLACE ACT. ELEC. S/ENCOLAR 110 PTFE	9,3301	0,04460	10,06	1
1011308	VALVULA ENLACE ACT. ELEC. S/ENCOLAR 125 PTFE	12,249	0,04460	12,943	1
1011959	VALV. ENLACE SNS ACT. ELEC. S/ENCOLAR 140 PTFE	14,56	0,04460	15,2258	1



ITEM 248 | Salida encolar actuador eléctrico - PTFE

CÓDIGO	A	PESO (g)	DN	Actuador	B	C	D	E	F	G	PN	MEDIDA
11299	20	1478	15	S20	16	52	47	84	268	177	PN16	MÉTRICO
11300	25	1516	20	S20	19	59	51	96	274	177	PN16	MÉTRICO
11301	32	1642	25	S20	23	70	66	117	285	177	PN16	MÉTRICO
11302	40	3112	32	S20	25	84	72	132	307	177	PN16	MÉTRICO
11303	50	3113	40	S20	31	99	77	149	325	177	PN16	MÉTRICO
11304	63	3827	50	S20	38	121	90	173	352	177	PN16	MÉTRICO
11305	75	5021	65	S35	45	151	121	215	426	177	PN10	MÉTRICO
11306	90	7160	80	S55	51	175	141	255	453	177	PN10	MÉTRICO
11307	110	9330	100	S55	61	210	155	267	477	177	PN10	MÉTRICO
11308	125	9100	113	S85	71	228	161	328	500	177	PN10	MÉTRICO



ITEM 248 | Salida encolar actuador eléctrico - PTFE

11959	140	14560	125	S85	76	278	195	405	538	177	PN10	MÉTRICO
11218	160	23660	150	S140	101	284	153	350	687	177	PN10	MÉTRICO



Documentación de Producto



Certificados de Producto



Certificados de Empresa

