

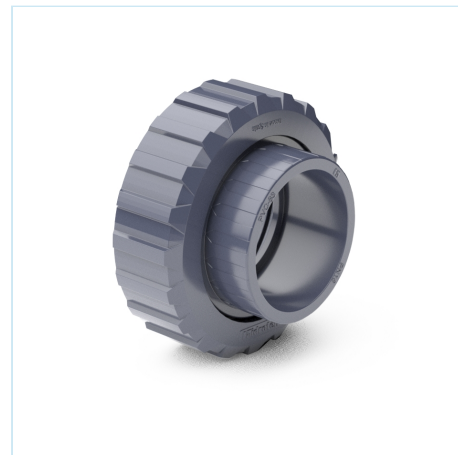


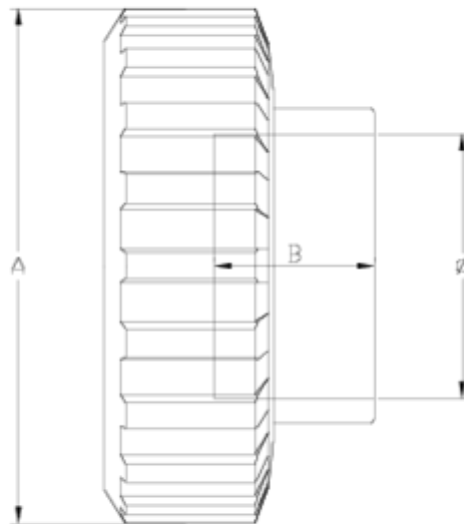
## Recambios

# Salida encolar

## ITEM 638

REFERENCIA	DESCRIPCIÓN	Peso neto	Volumen (m <sup>3</sup> )	Peso bruto	Unidades lote
111D801	SALIDA ENCOLAR V.E. BIDIRECCIONAL 20	0,036	0,00891	2,35	60
111D802	SALIDA ENCOLAR V.E. BIDIRECCIONAL 25	0,0484	0,00892	2,174	40
111D803	SALIDA ENCOLAR V.E. BIDIRECCIONAL 32	0,073222	0,01553	4,795	60
111D804	SALIDA ENCOLAR V.E. BIDIRECCIONAL 40	0,1217	0,01553	3,805	28
111D805	SALIDA ENCOLAR V.E. BIDIRECCIONAL 50	0,1896	0,02244	6,178	30
111D806	SALIDA ENCOLAR V.E. BIDIRECCIONAL 63	0,325	0,02244	8,28	24
111D807	SALIDA ENCOLAR V.E. BIDIRECCIONAL 75	0,549	0,00891	2,386	4
111D808	SALIDA ENCOLAR V.E. BIDIRECCIONAL 90	0,913	0,01553	3,98	4





## ITEM 638 | Salida encolar

CÓDIGO	f	PESO (g)	DN	A	B	PN	MEDIDA
11D801	20	35	15	55	16	PN16	MÉTRICO
11D802	25	52	20	62	19	PN16	MÉTRICO
11D803	32	75	25	72	23	PN16	MÉTRICO
11D804	40	132	32	88	25	PN16	MÉTRICO
11D805	50	208	40	103	31	PN16	MÉTRICO
11D806	63	324	50	120	38	PN16	MÉTRICO
11D807	75	567	65	150	45	PN10	MÉTRICO
11D808	90	980	80	181	51	PN10	MÉTRICO





## Documentación de Producto



## Certificados de Producto

## Certificados de Empresa

