



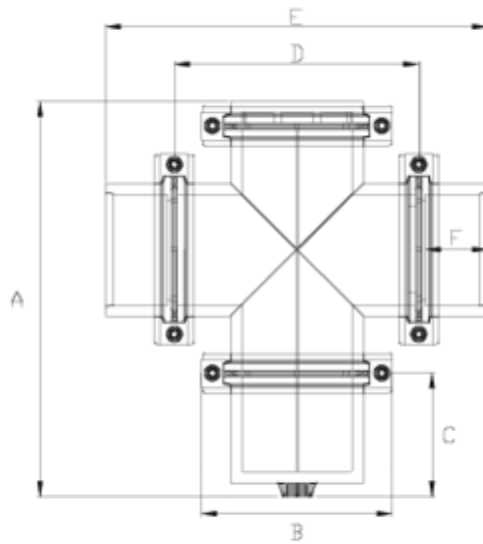
Filtros Netvitc System®

Salida encolar - cazapiedras

ITEM 520

REFERENCIA	DESCRIPCIÓN	Peso neto	Volumen (m ³)	Peso bruto	Unidades lote
108N608	FILTRO SNS CAZAPIEDRAS S/ENCOLAR 90	4,434	0,03682	8,592	2
108N609	FILTRO SNS CAZAPIEDRAS S/ENCOLAR 110	5,18135	0,04880	10,938	2
108N610	FILTRO SNS CAZAPIEDRAS S/ENCOLAR 125	6,57	0,06347	7,4	1
108N611	FILTRO SNS CAZAPIEDRAS S/ENCOLAR 140	12,92	0,13096	13,5	1
108N612	FILTRO SNS CAZAPIEDRAS S/ENCOLAR 160	10,367	0,13096	10,947	1
108N613	FILTRO SNS CAZAPIEDRAS S/ENCOLAR 200	17,959	0,16000	20,414	1





ITEM 520 | Salida encolar - cazapiedras

CÓDIGO	Ø	PESOS	Brida	A	B	C	D	E	F	PN	MEDIDA
8N608	90	2916	90	347	164	110	200	332	52	PN10	MÉTRICO
8N609	110	4089	110	391	188	120	234	378	61	PN10	MÉTRICO
8N610	125	6011	125	447	203	153	266	446	70	PN10	MÉTRICO
8N611	140	7639	140	477	224	153	288	476	78	PN10	MÉTRICO
8N612	160	10367	160	505	251	160	304	496	86	PN10	MÉTRICO
8N613	200	16268	200	555	297	153	360	609	106	PN10	MÉTRICO



Documentación de Producto



Certificados de Producto

Certificados de Empresa

