



Ventosas Net®

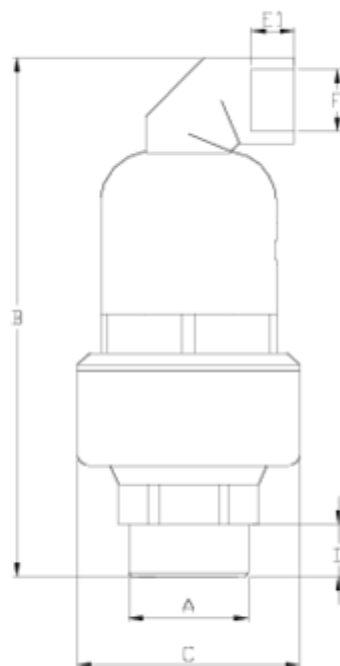
Doble efecto base latón (C2)

PPFV

ITEM 315

REFERENCIA	DESCRIPCIÓN	Peso neto	Volumen (m ³)	Peso bruto	Unidades lote
1017306	VENTOSA NET DOBLE EFECTO B. LATON 2" (PP)	1,88205	0,02244	11,78	6





ITEM 315 | Doble efecto base latón (C2) PPFV

Código	f A	Peso (g)	B	C	D	E	F	Material	PN	TIPO ROSCA
17306	2"	1944	260	112	30	21	1"	PPFV	PN16	BSP
17706	2"	1984	260	112	30	21	1"	PA	PN25	BSP



Documentación de Producto



Certificados de Producto

Certificados de Empresa

