

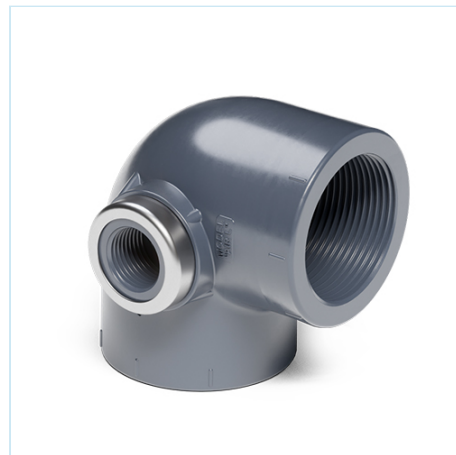


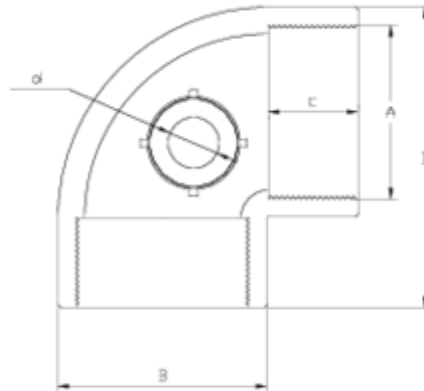
Accesorios de presión PVC-U

Codo 90° r/h "air l" r/h

ITEM 987

REFERENCIA	DESCRIPCIÓN	Peso neto	Volumen (m ³)	Peso bruto	Unidades lote
1002500	CODO 90° R/H "AIR L" SALIDA R/H 11/2"-1/2"	0,213	0,02243	6,8777	30
1002501	CODO 90° R/H "AIR L" SALIDA R/H 11/2"-3/4"	0,187	0,02243	6,0977	30
1002503	CODO 90° R/H "AIR L" SALIDA R/H 2"-1/2"	0,329	0,03129	9,127	26
1002504	CODO 90° R/H "AIR L" SALIDA R/H 2"-3/4"	0,33	0,03129	9,153	26





ITEM 987 | Codo 90° r/h "air I" r/h

Código	A	d	Peso (g)	B	C	D	PN	ROSCA
02500	1 1/2"	1/2"	148	61	31	88	PN10	BSP
02501	1 1/2"	3/4"	148	61	31	88	PN10	BSP
02503	2"	1/2"	235	76	38	109	PN10	BSP
02504	2"	3/4"	235	76	38	109	PN10	BSP



Documentación de Producto



Certificados de Producto



Certificados de Empresa

