



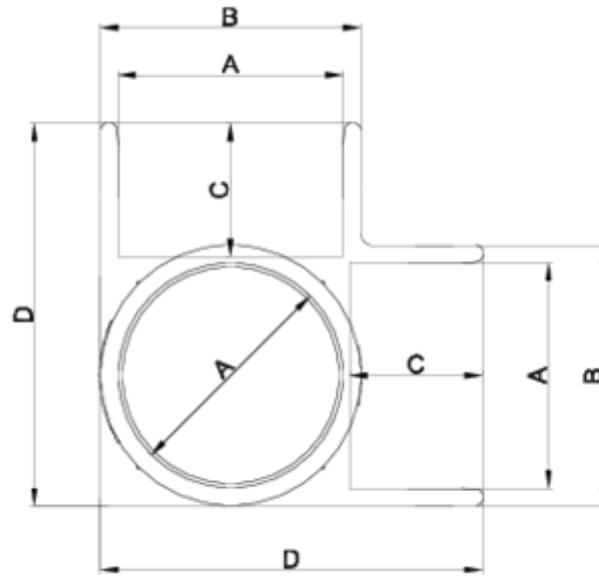
Accesorios de presión PVC-U

Codo 90° encolar 3V

ITEM 950

REFERENCIA	DESCRIPCIÓN	Peso neto	Volumen (m ³)	Peso bruto	Unidades lote
1001316	CODO 90° 3 VIAS PVC-U 50	0,164	0,03129	5,471	30
1001317	CODO 90° 3 VIAS PVC-U 63	0,253	0,03682	5,6092	20







Documentación de Producto



Certificados de Producto



Certificados de Empresa

