

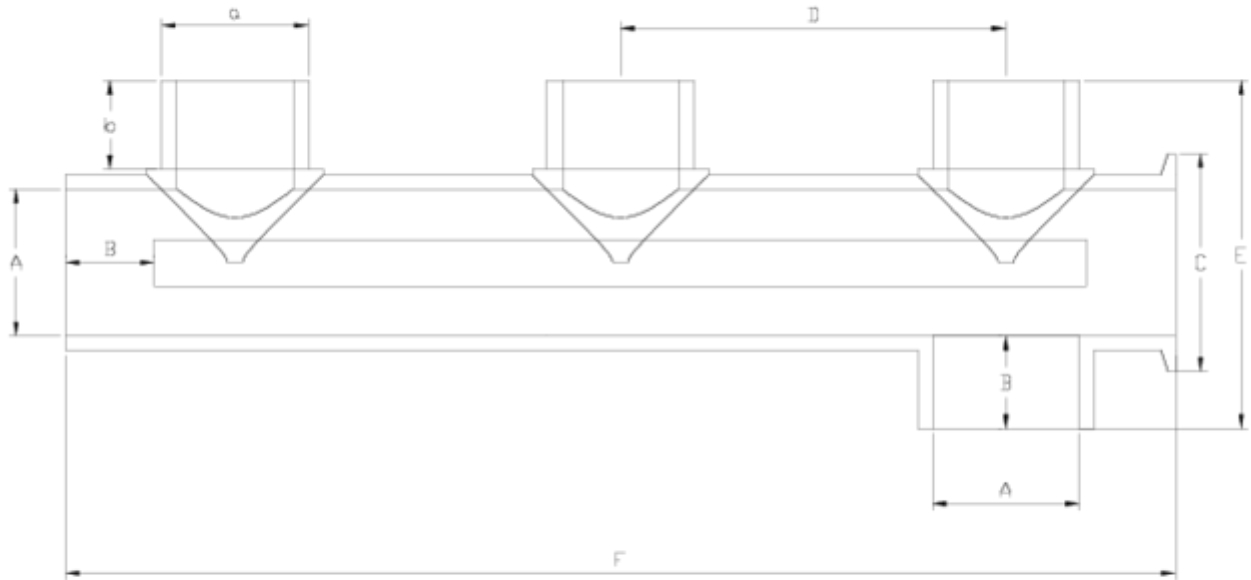


## Accesorios de presión Netvitc System®

# COLECTOR 3 VÍAS B/LATERAL NETS SYS-ENC H ITEM 837

REFERENCIA	DESCRIPCIÓN	Peso neto	Volumen (m <sup>3</sup> )	Peso bruto	Unidades lote
101N888	COLEC 3VIAS B/LAT ENC-NET SYS 50	0,677	0,02243	3,13	4
101N889	COLEC 3VIAS B/LAT ENC-NET SYS 63	1,143	0,04460	5,24	4





## ITEM 837 | COLECTOR 3 VÍAS B/LATERAL NETS SYS-ENC H

Código	A-a	Peso (g)	b	B	C	D	E	F	PN	MEDIDA
1N888	50	677	21	34	61	131	123	393	PN10	MÉTRICO
1N889	63	1143	26	38	75	165	151	460	PN10	MÉTRICO



## Documentación de Producto



## Certificados de Producto

## Certificados de Empresa

