

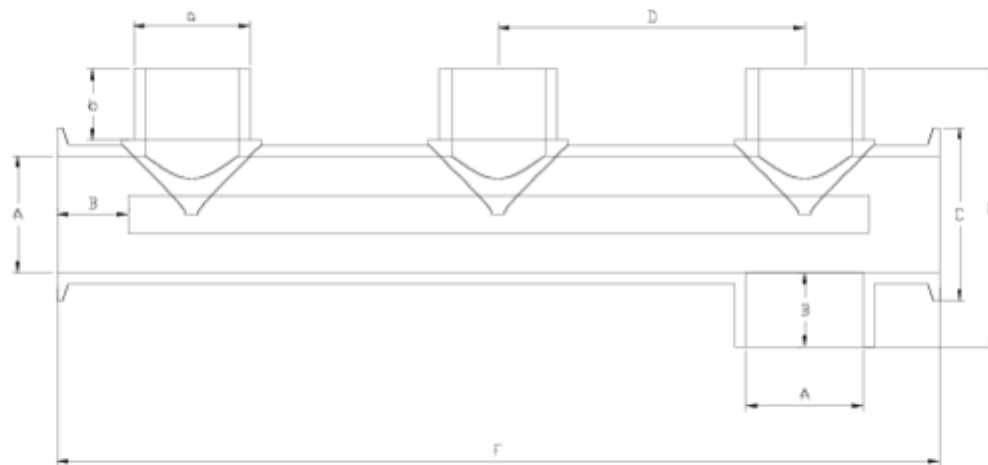


Accesorios de presión Netvitc System®

COLECTOR 3 VÍAS B/LATERAL NET SYST-NET SYST ITEM 840



REFERENCIA	DESCRIPCIÓN	Peso neto	Volumen (m ³)	Peso bruto	Unidades lote
101N895	COLEC 3V B/LAT NET SYS 50	0,677	0,02243	3,13	4
101N896	COLEC 3V B/LAT NET SYS 63	1,143	0,04460	5,24	4



ITEM 840 | COLECTOR 3 VÍAS B/LATERAL NET SYST-NET SYST

Código	A-a	Peso (g)	b	B	C	D	E	F	PN	MEDIDA
1N895	50	677	21	34	61	131	123	393	PN10	MÉTRICO
1N896	63	1143	26	38	75	165	151	460	PN10	MÉTRICO



Documentación de Producto



Certificados de Producto

Certificados de Empresa

