



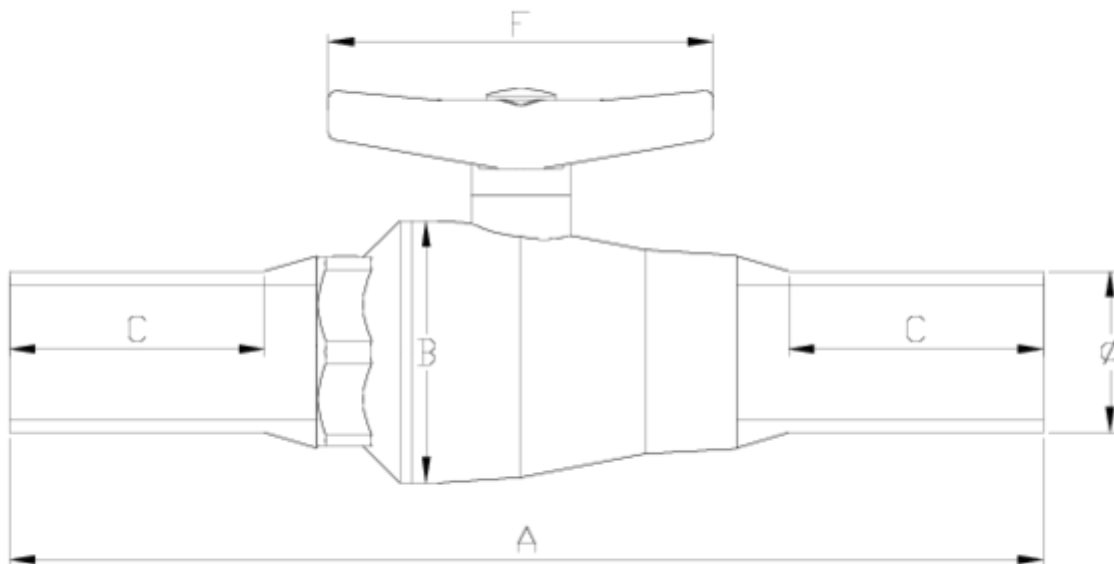
## 'Compact' ball valves

# Thermofusion outlet

## ITEM 568

REFERENCE	DESCRIPTION	Net weight	Volumen (m <sup>3</sup> )	Gross weight	Unidades lote
111C020	GFPP COMP.B.VALV. PE OUTLET 20	0,14963	0,00892	3,23	20
111C021	GFPP COMP.B.VALV. PE OUTLET 25	0,19667	0,01553	4,26	20
111C022	GFPP COMP.B.VALV. PE OUTLET 32	0,29672	0,02243	4,9382	15
111C023	GFPP COMP.B.VALV. PE OUTLET 40	0,444067	0,03129	7,234	15
111C024	GFPP COMP.B.VALV. PE OUTLET 50	0,6793	0,03648	7,523	10
111C025	GFPP COMP.B.VALV. PE OUTLET 63	1,28462	0,03682	6,9722	5





## ITEM 568 | Thermofusion outlet

CÓDIGO	d	DN	PESO (g)	A	B	C	F	PN	MEDIDA
11C020	20	15	150	250	48	65	80	PN10	MÉTRICO
11C021	25	20	163	266	53	65	80	PN10	MÉTRICO
11C022	32	25	297	292	60	73	101	PN10	MÉTRICO
11C023	40	32	444	324	74	81	130	PN10	MÉTRICO
11C024	50	40	679	341	87	80	130	PN10	MÉTRICO
11C025	63	50	1095	389	104	89	150	PN10	MÉTRICO



## Product Documents



## Product Certificates

## Company Certificates

