



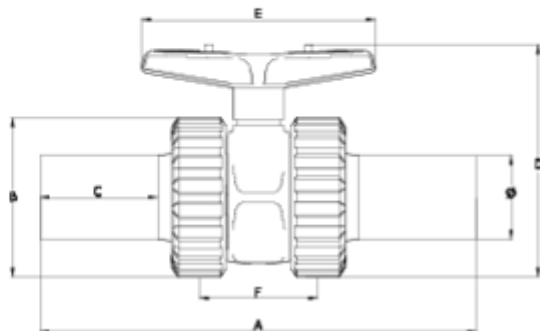
'basic' bi-directional ball valve

Thermofusion outlet - PTFE

ITEM 686

REFERENCE	DESCRIPTION	Net weight	Volumen (m ³)	Gross weight	Unidades lote
111D130	PTFE BIDIR.BASIC BALL VAL. THERMO FUSION 20	0,17	0,01553	7,25	40
111D131	PTFE BIDIR.BASIC BALL VAL. THERMO FUSION 25	0,224425	0,03129	9,55	40
111D132	PTFE BIDIR.BASIC BALL VAL. THERMO FUSION 32	0,376693	0,03682	11,85	30
111D133	PTFE BIDIR.BASIC BALL VAL. THERMO FUSION 40	0,605	0,03648	12,694	20
111D134	PTFE BIDIR.BASIC BALL VAL. THERMO FUSION 50	0,891813	0,04717	14,019	15
111D135	PTFE BIDIR.BASIC BALL VAL. THERMO FUSION 63	1,51695	0,06649	16,2442	10
111D136	PTFE BIDIR.BASIC BALL VAL. THERMO FUSION 75	2,82505	0,04717	11,942	4
111D137	V.BOLA BIDIREC S/TERMO 90 PTFE	4,23	0,04717	9,1018	2





ITEM 686 | Thermofusion outlet - PTFE

CÓDIGO	f	PESO (g)	DN	A	B	C	D	E	F	PN	MEDIDA
11D130	20	155	15	212	55	65	74	80	44	PN16	MÉTRICO
11D131	25	194	20	221	62	65	80	80	49	PN16	MÉTRICO
11D132	32	312	25	256	72	70	103	101	66	PN16	MÉTRICO
11D133	40	538	32	261	88	70	125	130	71	PN16	MÉTRICO
11D134	50	782	40	285	103	79	138	130	75	PN16	MÉTRICO
11D135	63	1218	50	327	120	89	177	170	89	PN16	MÉTRICO
11D136	75	2650	65	369	150	91	215	260	119	PN10	MÉTRICO
11D137	90	4230	80	410	181	100	252	260	140	PN10	MÉTRICO



Product Documents



Product Certificates

Company Certificates

