



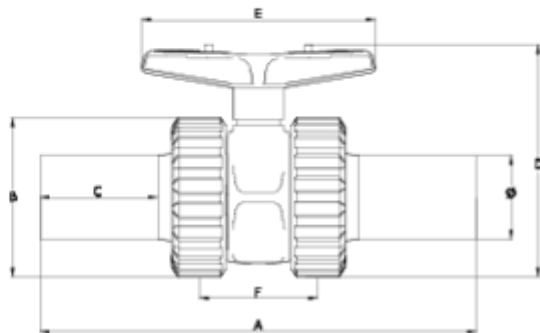
'basic' bi-directional ball valve

Thermofusion outlet - FPM

ITEM 687

REFERENCE	DESCRIPTION	Net weight	Volumen (m ³)	Gross weight	Unidades lote
111D240	FPM BIDIR.B BALL VAL. THERMO FUSION 20	0,17	0,01553	7,1267	40
111D241	FPM BIDIR.B BALL VAL.THERMO FUSION 25	0,194	0,03129	8,333	40
111D242	FPM BIDIR.B BALL VAL.THERMO FUSION 32	0,364	0,03682	11,4692	30
111D243	FPM BIDIR.B BALL VAL.THERMO FUSION 40	0,605	0,03648	12,694	20
111D244	FPM BIDIR.B BALL VAL.THERMO FUSION 50	0,875	0,04717	13,698	15
111D245	FPM BIDIR.B BALL VAL.THERMO FUSION 63	1,46	0,06649	15,2213	10
111D246	V.BOLA BID. S/TERMO 75 FPM	2,65	0,04717	11,2418	4
111D247	V.BOLA BID. S/TERMO 90 FPM	4,23	0,04717	9,1018	2





ITEM 687 | Thermofusion outlet - FPM

CÓDIGO	f	PESO (g)	DN	A	B	C	D	E	F	PN	MEDIDA
11D240	20	155	15	212	55	65	74	80	44	PN16	MÉTRICO
11D241	25	194	20	221	62	65	80	80	49	PN16	MÉTRICO
11D242	32	312	25	256	72	70	103	101	66	PN16	MÉTRICO
11D243	40	538	32	261	88	70	125	130	71	PN16	MÉTRICO
11D244	50	782	40	285	103	79	138	130	75	PN16	MÉTRICO
11D245	63	1218	50	327	120	89	177	170	89	PN16	MÉTRICO
11D246	75	2650	65	369	150	91	215	260	119	PN10	MÉTRICO
11D247	90	4230	80	410	181	100	252	260	140	PN10	MÉTRICO



Product Documents



Product Certificates

Company Certificates

