



'basic' bi-directional ball valve

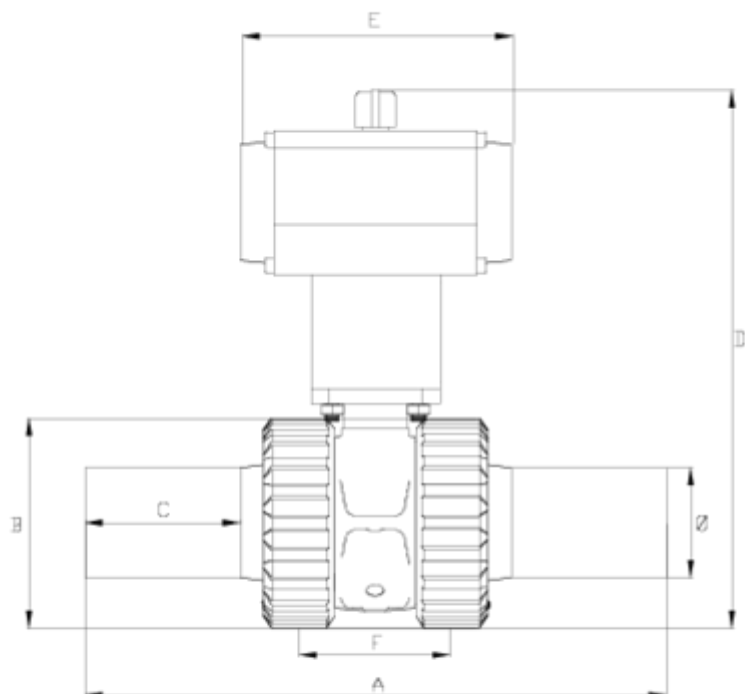
Thermofusion outlet - double acting spring return actuator - FPM

ITEM 693



REFERENCE	DESCRIPTION	Net weight	Volumen (m ³)	Gross weight	Unidades lote
111D730	BALL V.DOUB.ACT.PNEUM.ACCT.THERMO FUSION.OUT. 20	0,8703	0,03648	0,8703	1
111D731	BALL V.DOUB.ACT.PNEUM.ACCT.THERMO FUSION.OUT. 25	0,9175	0,03648	0,9175	1
111D732	BALL V.DOUB.ACT.PNEUM.ACCT.THERMO FUSION.OUT. 32	1,8555	0,03648	1,8555	1
111D733	BALL V.DOUB.ACT.PNEUM.ACCT.THERMO FUSION.OUT. 40	2,116	0,03648	2,116	1
111D734	BALL V.DOUB.ACT.PNEUM.ACCT.THERMO FUSION.OUT. 50	2,455	0,04460	2,455	1
111D735	BALL V.DOUB.ACT.PNEUM.ACCT.THERMO FUSION.OUT. 63	3,002	0,04460	3,002	1
111D736	V.B BID.ACT.N D/E S/TERMO 75 FPM	6,011	0,02243	0	1
111D737	V.B BID.ACT.N D/E S/TERMO 90 FPM	7,591	0,02243	0	1





ITEM 693 | Thermofusion outlet - double acting spring return actuator - FPM

CÓDIGO	f	Actuador	PESO (g)	DN	A	B	C	D	E	F	PN	MEDIDA
11D730	20	H050DE	1286	15	212	55	65	192	138	44	PN16	MÉTRICO
11D731	25	H050DE	1333	20	221	62	65	197	138	49	PN16	MÉTRICO
11D732	32	H050DE	1474.4	25	256	72	70	209	138	66	PN16	MÉTRICO
11D733	40	H050DE	1745.6	32	261	88	70	232	138	71	PN16	MÉTRICO
11D734	50	H050DE	2038.4	40	285	103	79	249	138	75	PN16	MÉTRICO
11D735	63	H050DE	2561.6	50	327	120	89	291	138	89	PN16	MÉTRICO
11D736	75	H075DE	5550	65	369	150	91	375	210	119	PN10	MÉTRICO
11D737	90	H075DE	7130	80	410	181	100	402	210	140	PN10	MÉTRICO





Product Documents



Product Certificates

Company Certificates

